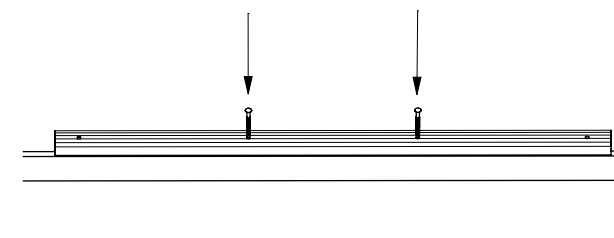


Bestel-nr.	Omschrijving	A	B
0503110	Dual waterbed 110 cm - per ligplaats	0503510	0510611
0503112	Dual waterbed 112,5 cm - per ligplaats	0503512	0510611
0503115	Dual waterbed 115 cm - per ligplaats	0503515	0510613
0503117	Dual waterbed 46" - per ligplaats	0503517	0510613
0503120	Dual waterbed 120 cm - per ligplaats	0503520	0510615
0503122	Dual waterbed 48" - per ligplaats	0503522	0510615
0503125	Dual waterbed 125 cm - per ligplaats	0503525	0510615
0503130	Dual waterbed 130 cm - per ligplaats	0503530	0510615



Zij aanzicht Detail B - pagina 3

Stap 1

Zorg ervoor dat de ondergrond vlak en schoon is.

Stap 2 (Detail A - pagina 3)

Rol de waterbedden af, de Gele/orange streep komt onder/in de lengte richting van de box afscheiding.

Leg de mat achter gelijk aan de betonrand (tijdens het vullen trekt de mat ca. 5-7.5mm terug).

Snij de mat indien nodig op lengte volgens de instructies op pagina 4.

Stap 3 (Detail B - pagina 3)

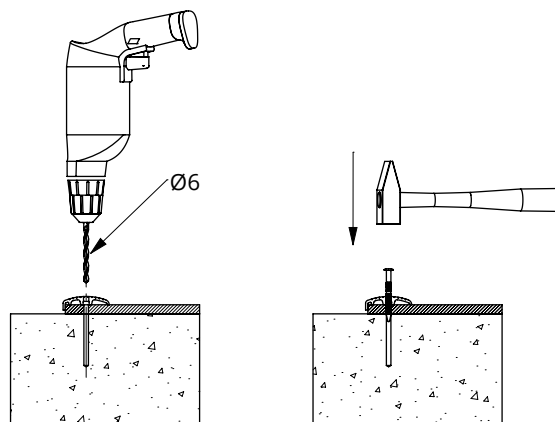
Zet met een merkstift een lijntje van ca. 3 cm over het vulkanaal van het voorkussen.

Verdeel de aluminium profielen tussen de getekende lijntjes.

Kort het eerste profiel 150 mm in, het andere stuk op het eind gebruiken.

Van de 4 gaten de middelste twee boren en 2 regelnagels erin slaan.

Nu ook de buitenste 2 gaten boren maar GEEN regelnagels in slaan.



Mocht tijdens de montage blijken dat de waterbedden niet gecentreerd liggen t.o.v. de ligboxafscheidings, dan raden wij aan de ligboxafscheidings te verplaatsten. Wanneer dit niet mogelijk is dan kan men precies tussen twee waterbedden de mat doormidden snijden (zie snij instructies - pagina 4) en de ontstane uiteinden uit elkaar leggen. Deze uiteinden elk met een RVS zijstrip op het beton bevestigen (zie stap 4 voor de boorinstructies).

Bestel-nr.	Omschrijving	Aantal
0504001	afsluiter RVS, kpl.	2
0510911	zijstrip RVS, 170cm	(1)
1109850	regelnagel RVS 6,4x70 mm	(6)
A	Dual waterbed	1
B	alu-bevest. prof.	1

montagehandleiding Dual waterbed

spinder

DAIRY HOUSING CONCEPTS

Nummer: 05031xx-A

Maateenheid: mm

Datum: 11-7-2019

Tekening blijft ons eigendom en mag niet gekopieerd, aan derden getoond of op andere wijze worden gebruikt. Aan de gegevens op deze tekening kunnen geen rechten worden ontleend.

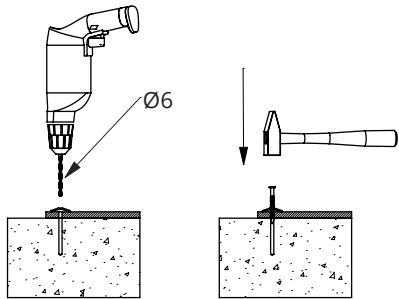
Stap 4: (Detail A - pagina 3)

Bevestig elke rij waterbedden aan beide uiteinden op het beton met de RVS zijstrip (0510911).

LET OP! Minimaal 1 cm uit de rand van het waterbed, 10 cm vanaf de voorkant van het bed en *minimaal 4 cm uit de rand van het watercompartiment.*

Volgerde van boren: 1e, 7e, 13e gat boren en gelijk 3 regelnagels er in slaan.

Daarna de overige 10 gaten boren en spijkers er in slaan.

**Stap 5**

Vul eerst alle voorkussens, en daarna alle achterkussens. Gebruik hiervoor de vulset (0510855).

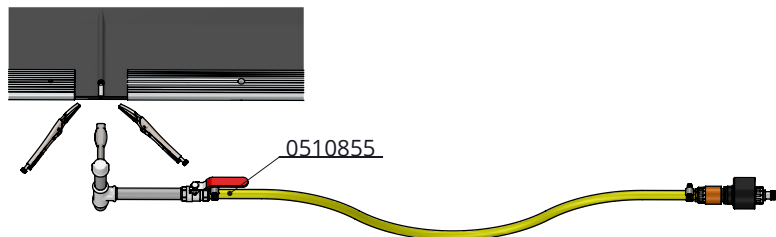
Met een beetje zuurvrije vaseline/zeep de spuitmond in de opening steken. Daarna de griptangen er achter zetten zodat er geen water langs lekt.

LET OP! Het is verstandig om de watermeter eerst te iken.

Vul een emmer met water. Gebruik hierbij de watermeter en kijk of de meter het zelfde aantal liters aangeeft als in de emmer.

Zo niet, corrigeer de afwijkingen voor het vullen van de waterbedden.

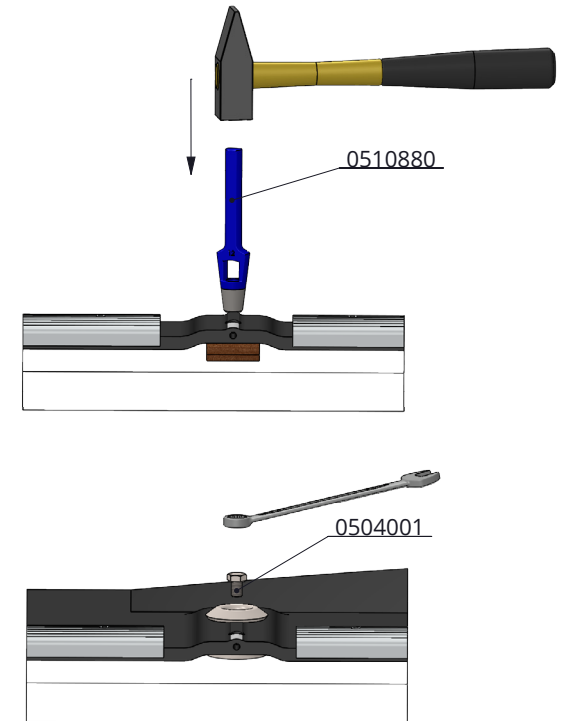
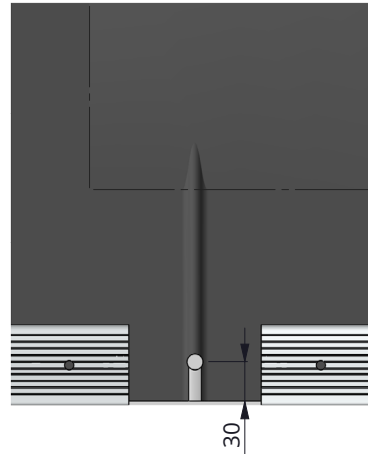
Advies: gebruik een hydrofoor met ± 4 bar.

**Stap 6** (Detail C&D - pagina 3)

Sla na het vullen met de holpijp (0510880) door de vulopening op 30mm van de rand van het waterbed.

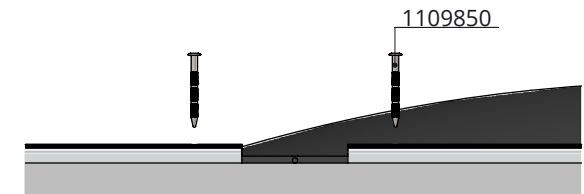
Voorkom het bot worden van de holpijp door tijdelijk een stukje hout onder het waterbed te plaatsen.

Het ontsane gat afsluiten met de RVS afsluiter (0504001).

**Stap 7**

Na het vullen van elk waterbed de aluminium strip afmonteren, door aan beiden uiteinden van de strip een regelnaagel te plaatsen.

Evt. extra gaten boren in de strip, zodat deze aan de zijkant goed vast zit, en het korte stuk ook met 2 regelnagels bevestigd is.

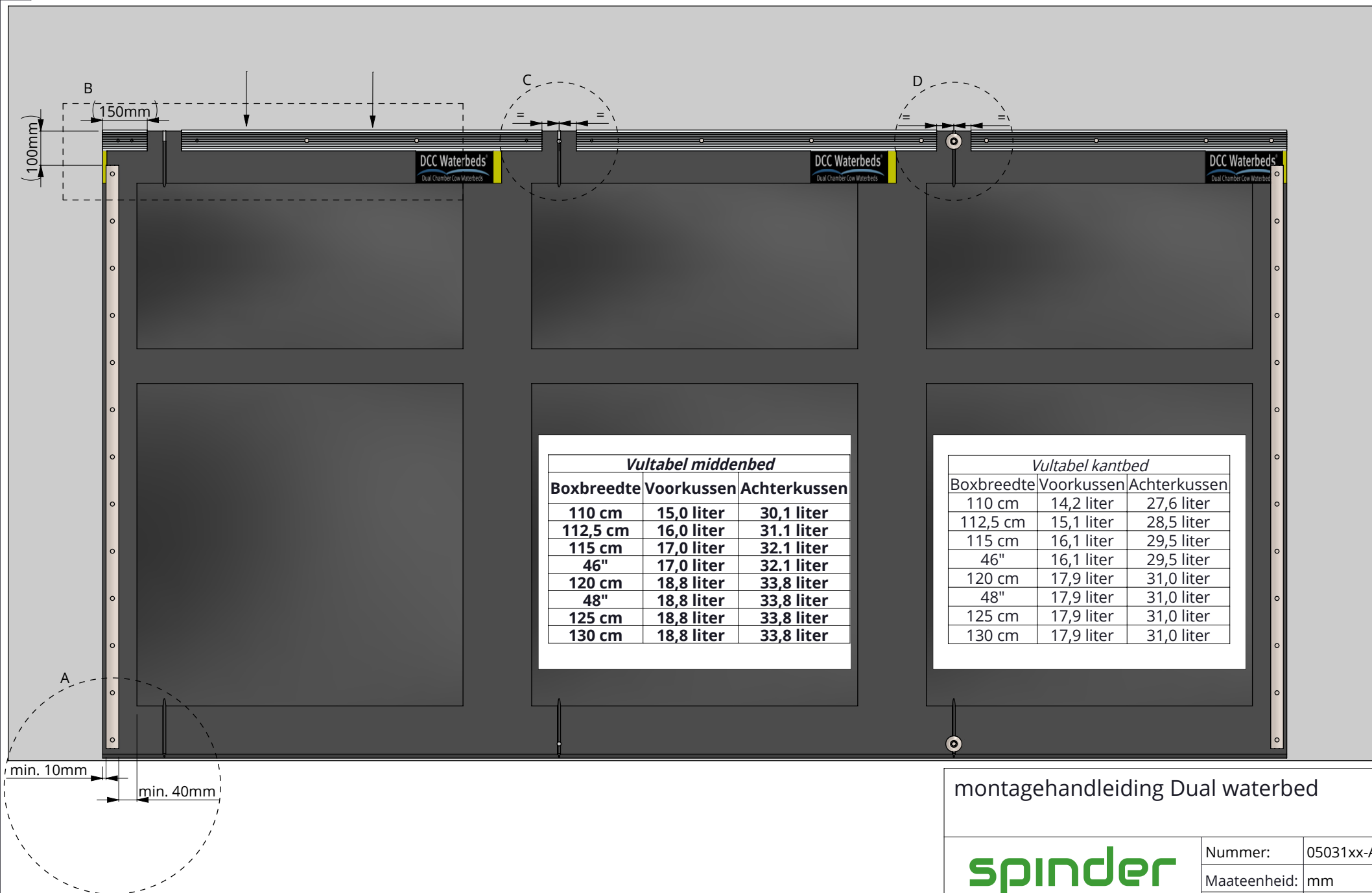


montagehandleiding Dual waterbed

spinder
DAIRY HOUSING CONCEPTS

Nummer:	05031xx-A
Maateenheid:	mm
Datum:	11-7-2019

Tekening blijft ons eigendom en mag niet gekopieerd, aan derden getoond of op andere wijze worden gebruikt. Aan de gegevens op deze tekening kunnen geen rechten worden ontleend.



montagehandleiding Dual waterbed

spinder

DAIRY HOUSING CONCEPTS

Nummer: 05031xx-A

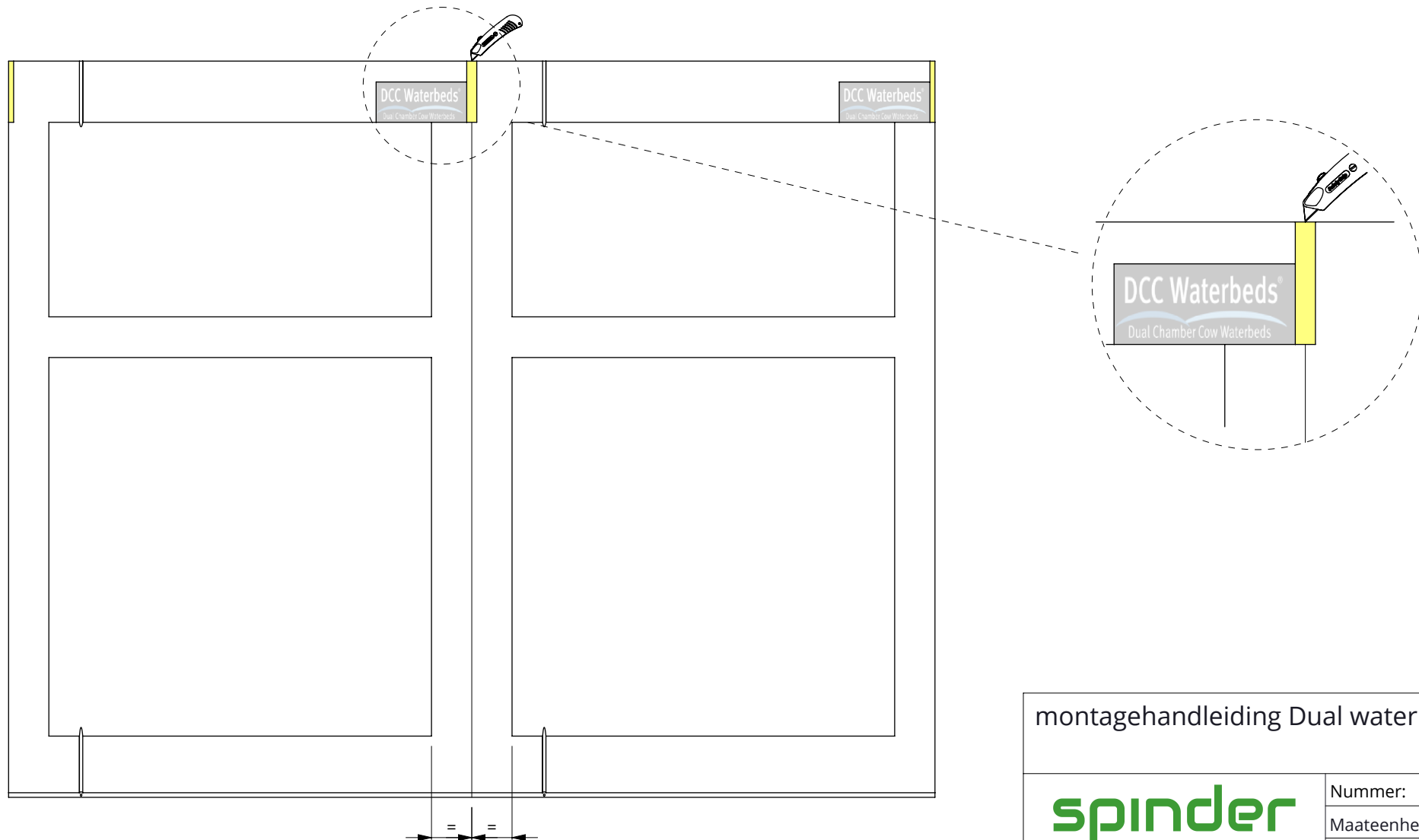
Maateenheid: mm

Datum: 11-7-2019

Tekening blijft ons eigendom en mag niet gekopieerd, aan derden getoond of op andere wijze worden gebruikt. Aan de gegevens op deze tekening kunnen geen rechten worden ontleend.

Snij instructie

Teken haaks op de voorkant een lijn midden tussen twee waterbedden door, uitgaande van het merkteken.
 Controleer aan de hand van de bolling van de waterruimte dat de lijn goed in het midden staat. Corrigeer indien nodig!
 Snij met een scherp mes de mat door, maak hierbij gebruik van een rechte lat of iets dergelijks.
 Voorkom het bot worden van het mes door tijdelijk een stuk hout onder de snijlijn te plaatsen.



montagehandleiding Dual waterbed

spinder
 DAIRY HOUSING CONCEPTS

Nummer: 05031xx-A

Maateenheid: mm

Datum: 11-7-2019

Tekening blijft ons eigendom en mag niet gekopieerd, aan derden getoond of op andere wijze worden gebruikt.
 Aan de gegevens op deze tekening kunnen geen rechten worden ontleend.