

Géén vochtige "Meadow" polypress platen monteren. (zie opslagvoorschrift)

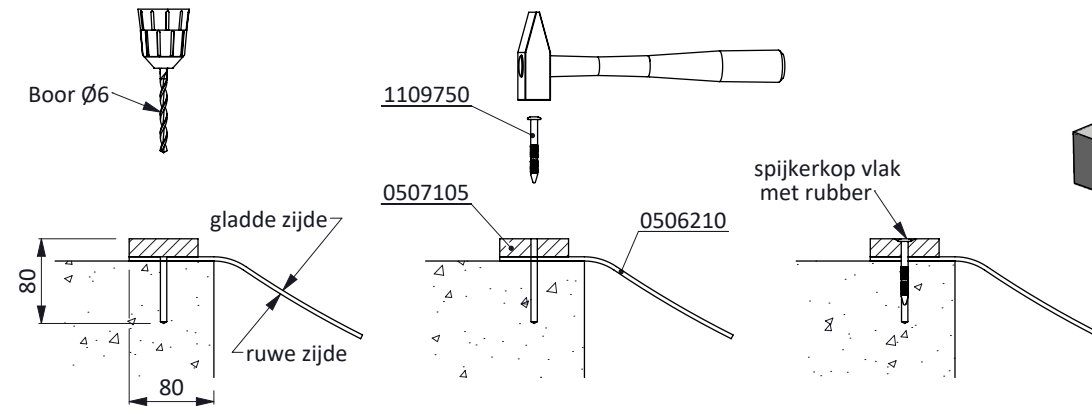
Stap 1

Zorg voor een vlakke, schone, droge ondergrond. Verwijder alle losse cement en betondeeltjes.

Stap 2

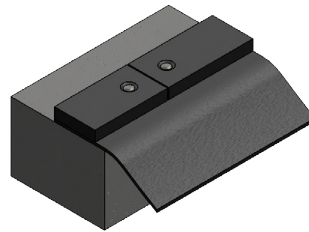
Zet over de volle lengte van de ligboxenrij een streep op 8 cm afstand van de achterrand van het boxdek.

Rol de topmat uit zodat na montage, de 'ruwe' zijde boven en de merkband aan de voorkant van de box komt te liggen. Leg de rubberstrook (0507105) hier weer precies bovenop en zet deze vast met de bijgeleverde betonspijkers. Spijkers h.o.h. ± 33 cm.



Let op: Aan de beide uiteinden van de ligboxenrij de rubberstrook monteren tot op 10 cm vanaf het uiteinde, dit in verband met de later te monteren aluminium profielen aan de beide uiteinden.

Betonspijkers voldoende diep in de rubberstrook slaan zodat de kop van de spijkers de topmat, niet kunnen beschadigen. Indien de rubberstrook "te kort" is, deze verlengen. De uiteinden van de rubberstroken goed vast zetten.



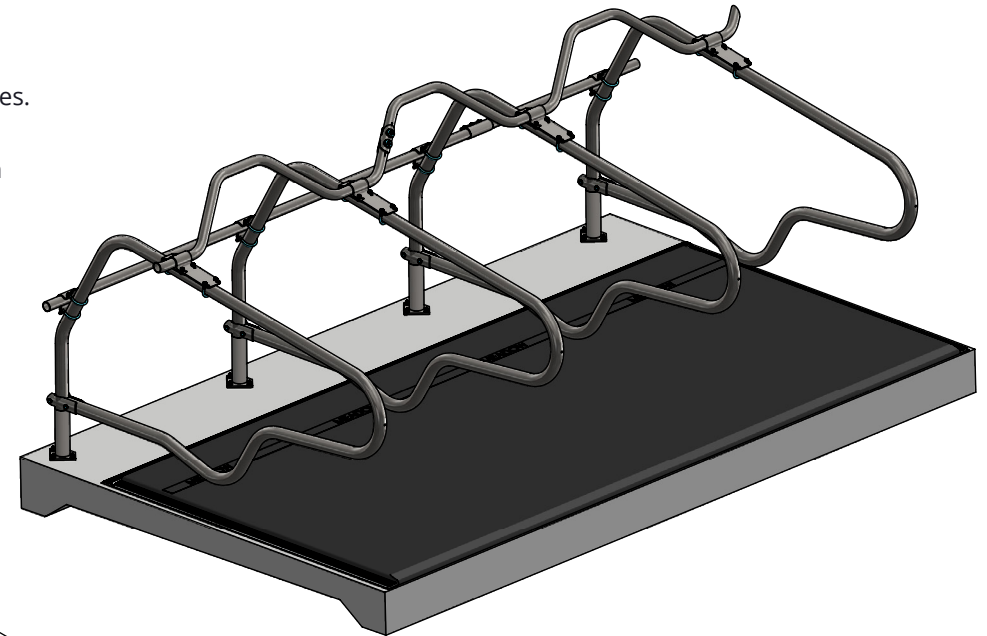
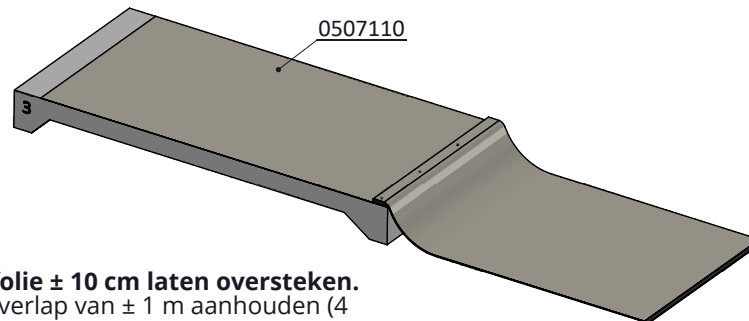
Stap 3

De folie (0507110) wordt in een dubbele laag aangebracht (2 lagen folie over elkaar heen). De folie aan de onderzijde dient als bescherming tegen vocht van onderop. De folie aan de bovenzijde van de schuimrubberplaten helpt om de topmat wat eenvoudiger hier overheen te kunnen trekken (stap 6).

Leg de dubbele laag folie over het boxdek en over de uitgerolde topmat. De vouwnaad (midden) van de beide lagen folie moet precies in de hoek vallen van de zojuist gemonteerde rubberstrook.

Let op: Aan het uiteinde van de ligboxenrij de folie ± 10 cm laten oversteken.

Bij het aan elkaar leggen van 2 stukken folie een overlap van ± 1 m aanhouden (4 lagen over elkaar heen!)



bestel nr.	omschrijving
0506210	topmat voor Meadow Next matras 200cm
0507105	rubberstrook 60x17x25mm, per meter
0507110	rol folie 25x4m voor Meadow matras
0507121	poly Latex plaat 100x175x3,5cm
0510801	alu-bevest.prof 3m voor rubbermat
1109750	regelnagel 6,5x60 mm

Montage Spinder Meadow matras

spinder

DAIRY HOUSING CONCEPTS

Nummer: 0506100-A

Maateenheid: mm

Datum: 20-7-2017

Tekening blijft ons eigendom en mag niet gekopieerd, aan derden getoond of op andere wijze worden gebruikt. Aan de gegevens op deze tekening kunnen geen rechten worden ontleend.

Stap 4

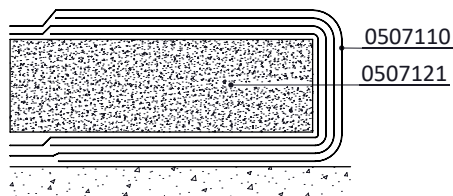
Leg de platen schuimrubber (0507121) strak tegen elkaar en strak tegen de gemonteerde rubberstrook.

Let op: Aan de beide uiteinden van de ligboxenrij 10 cm ruimte vrij laten.

Indien nodig kunnen de platen schuimrubber eenvoudig op maat gemaakt worden met een handzaag voor hout.

Stap 5

De dubbele laag folie wordt over de platen schuimrubber getrokken. De overstekende folie wordt aan alle drie de zijden ingevouwen.

**Stap 6**

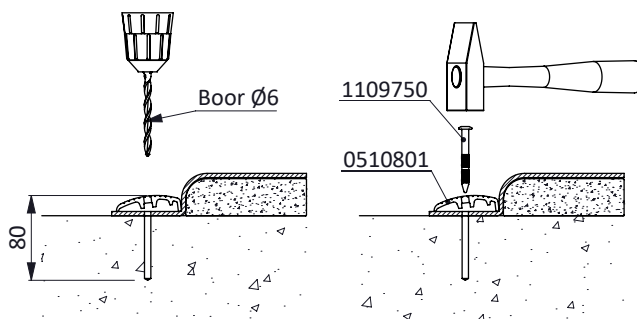
Met vereende krachten de topmat (0506210) over de schuimrubberplaten heen leggen en deze zolang naar voren blijven schuiven en trekken totdat de topmat netjes aansluit rondom de massieve rubberstrook.

Let op: De platen schuimrubber mogen daarbij niet naar voren schuiven.

Stap 7

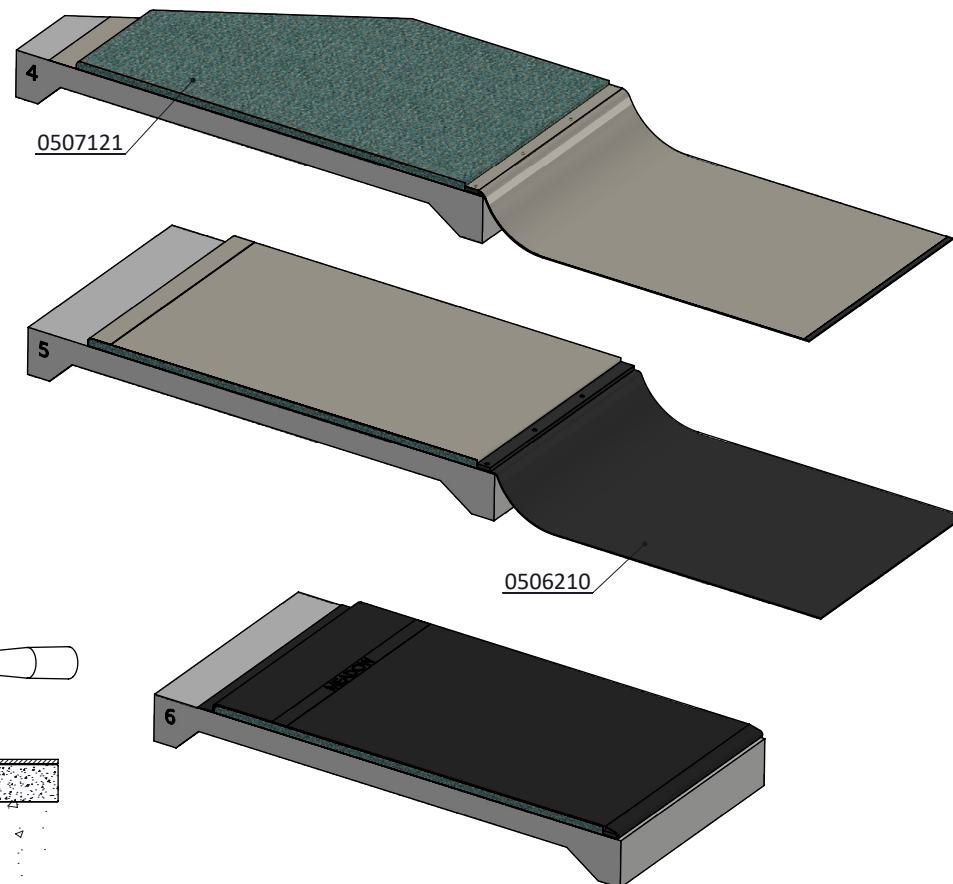
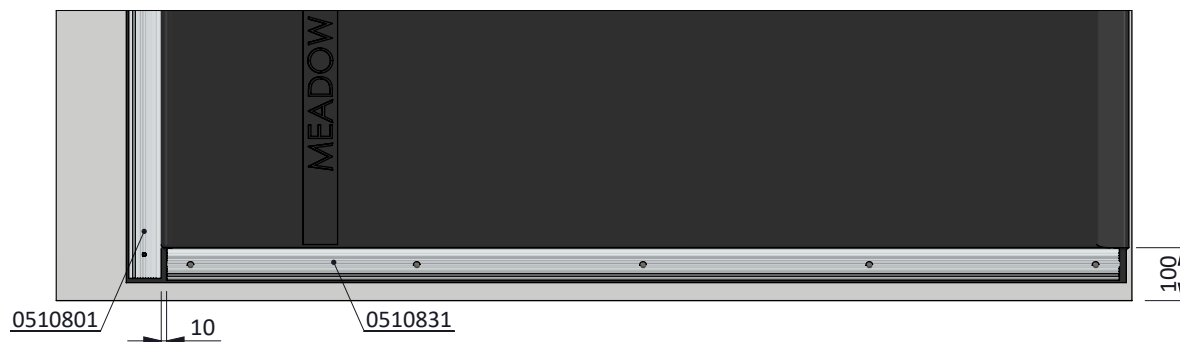
De topmat wordt aan de voorzijde vastgezet met de bijgeleverde aluminium profielen (0510801) van 3 m lengte. Door het aluminium profiel, boven op de topmat, stevig tegen de uiteinden van de platen schuimrubber te drukken en deze vervolgens door het vastspijkeren naar beneden te drukken, wordt de topmat extra opgespannen.

Let op: De aluminiumprofielen aan het einde van de ligboxenrij tot aan het einde laten doorlopen.

**Stap 8**

De topmat aan de beide uiteinden van de ligboxenrij vastzetten met de bijgeleverde aluminiumprofielen van 1.80 m lengte (0510831). Door het aluminium profiel, boven op de topmat, stevig tegen de uiteinden van de platen schuimrubber te drukken en deze vervolgens door het vastspijkeren naar beneden te drukken, wordt de topmat extra opgespannen.

Let op: Een ruimte van 10 mm aanhouden tussen het aluminiumprofiel aan het uiteinde en het aluminiumprofiel aan de voorzijde van het matras.



Montage Spinder Meadow matras

spinder

DAIRY HOUSING CONCEPTS

Nummer: 0506100-A

Maateenheid: mm

Datum: 20-7-2017

Tekening blijft ons eigendom en mag niet gekopieerd, aan derden getoond of op andere wijze worden gebruikt. Aan de gegevens op deze tekening kunnen geen rechten worden ontleend.

Géén vochtige "Meadow" polypress platen monteren. (zie opslagvoorschrift)

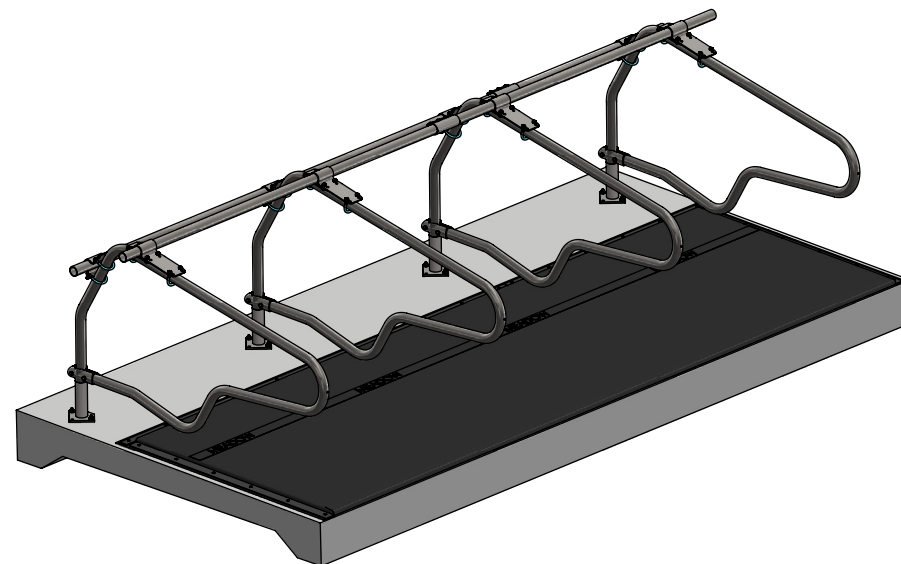
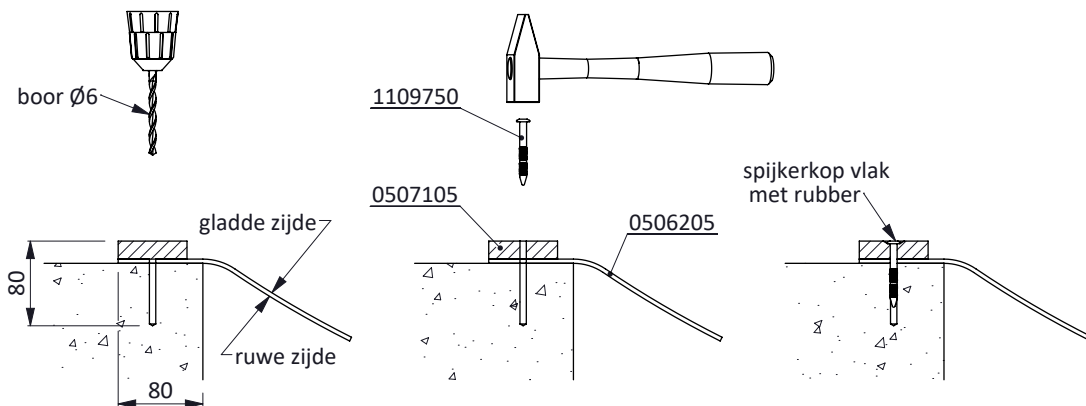
Stap 1

Zorg voor een vlakke, schone, droge ondergrond. Verwijder alle losse cement en betondeeltjes.

Stap 2

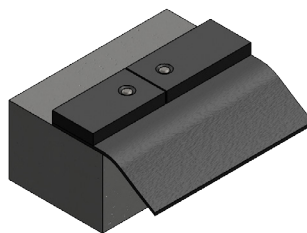
Zet over de volle lengte van de ligboxenrij een streep op 8 cm afstand van de achterrand van het boxdek.

Rol de topmat uit zodat na montage, de 'ruwe' zijde boven ligt en de merkband aan de voorkant van de box komt te liggen. Leg de rubberstrook (0507105) hier weer precies bovenop en zet deze vast met de bijgeleverde betonspijkers. Spijkers h.o.h. ± 33 cm.



Let op: Aan de beide uiteinden van de ligboxenrij de rubberstrook monteren tot op 10 cm vanaf het uiteinde, dit in verband met de later te monteren kunststof strippen aan de beide uiteinden.

Betonspijkers voldoende diep in de rubberstrook slaan zodat de kop van de spijkers de topmat, niet kunnen beschadigen. Indien de rubberstrook "te kort" is, deze verlengen. De uiteinden van de rubberstroken goed vast zetten.



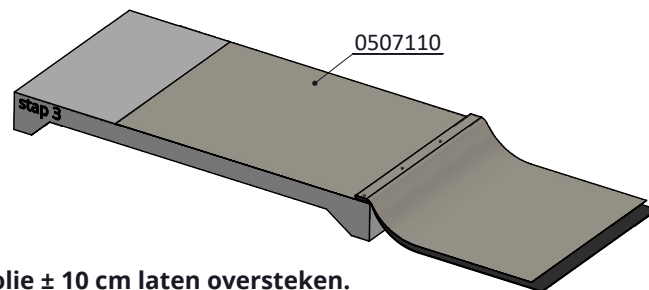
Stap 3

De folie (0507110) wordt in een dubbele laag aangebracht (2 lagen folie over elkaar heen). De folie aan de onderzijde dient als bescherming tegen vocht van onderop. De folie aan de bovenzijde van de schuimrubberplaten helpt om de topmat wat eenvoudiger hier overheen te kunnen trekken (stap 6).

Leg de dubbele laag folie over het boxdek en over de uitgerolde topmat. De vouwnaad (midden) van de beide lagen folie moet precies in de hoek vallen van de zojuist gemonteerde rubberstrook.

Let op: Aan het uiteinde van de ligboxenrij de folie ± 10 cm laten oversteken.

Bij het aan elkaar leggen van 2 stukken folie een overlap van ± 1 m aanhouden (4 lagen over elkaar heen!)



bestel nr.	omschrijving
0506205	topmat voor Meadow Next matras 150cm
0507105	rubberstrook 60x17x25mm, per meter
0507110	rol folie 25x4m voor Meadow matras
0507255	polypress plaat 165x123x2,5cm
0507265	kunststof bevestigingsstrip 260cm
1109750	regelnagel 6,5x60 mm

Montage Spinder Meadow matras 130cm

spinder

DAIRY HOUSING CONCEPTS

Nummer: 0506300-A

Maateenheid: mm

Datum: 20-7-2017

Tekening blijft ons eigendom en mag niet gekopieerd, aan derden getoond of op andere wijze worden gebruikt. Aan de gegevens op deze tekening kunnen geen rechten worden ontleend.

Stap 4

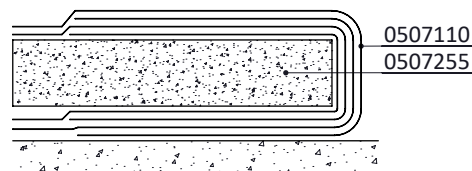
Leg de platen schuimrubber (0507121) strak tegen elkaar en strak tegen de gemonteerde rubberstrook.

Let op: Aan de beide uiteinden van de ligboxenrij 10 cm ruimte vrij laten.

Indien nodig kunnen de platen schuimrubber eenvoudig op maat gemaakt worden met een handzaag voor hout.

Stap 5

De dubbele laag folie wordt over de platen schuimrubber getrokken. De overstekende folie wordt aan alle drie de zijden ingevouwen.

**Stap 6**

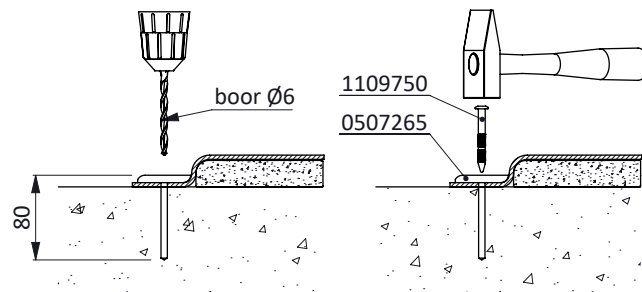
Met vereende krachten de topmat (0506210) over de schuimrubberplaten heen leggen en deze zolang naar voren blijven schuiven en trekken totdat de topmat netjes aansluit rondom de massieve rubberstrook.

Let op: De platen schuimrubber mogen daarbij niet naar voren schuiven.

Stap 7

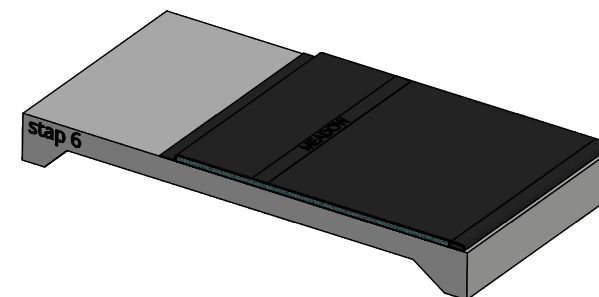
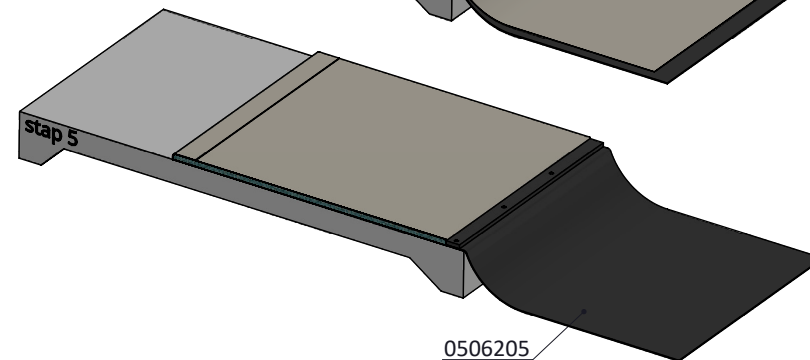
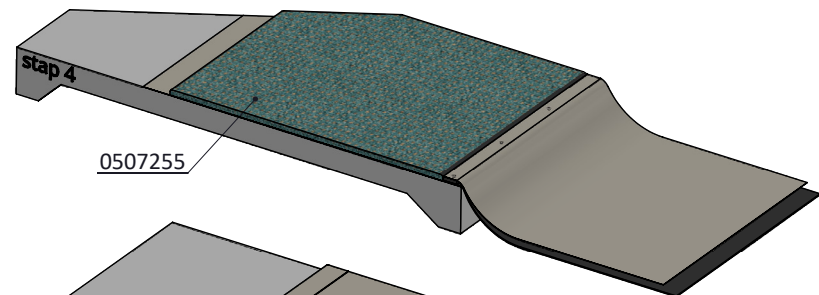
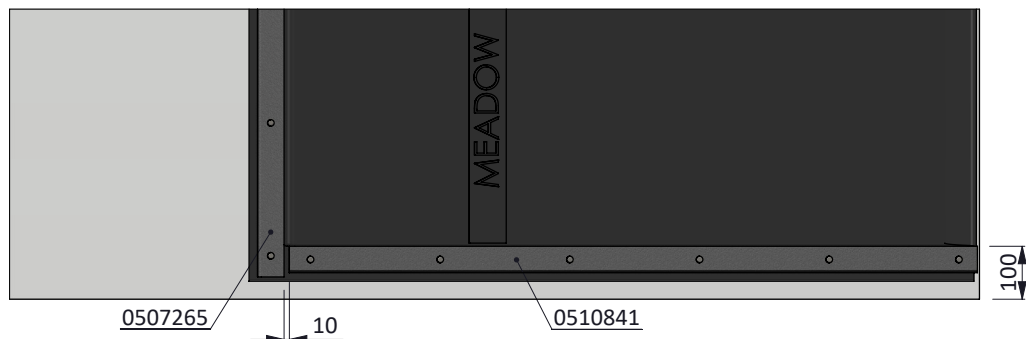
De topmat wordt aan de voorzijde vastgezet met de bijgeleverde kunststof strippen (0507265) van 2.60 m lengte. Door de kunststof strip, boven op de topmat, stevig tegen de uiteinden van de platen schuimrubber te drukken en deze vervolgens door het vastspijkere naar beneden te drukken, wordt de topmat extra opgespannen.

Let op: De kunststof strippen aan het einde van de ligboxenrij tot aan het einde laten doorlopen.

**Stap 8**

De topmat aan de beide uiteinden van de ligboxenrij vastzetten met de bijgeleverde kunststof strippen van 1.30 m lengte (0510841). Door de kunststof strip, boven op de topmat, stevig tegen de uiteinden van de platen schuimrubber te drukken en deze vervolgens door het vastspijkere naar beneden te drukken, wordt de topmat extra opgespannen.

Let op: Een ruimte van 10 mm aanhouden tussen de kunststof strip aan het uiteinde en de kunststof strip aan de voorzijde van het matras.



Montage Spinder Meadow matras 130cm

spinder

DAIRY HOUSING CONCEPTS

Nummer: 0506300-A

Maateenheid: mm

Datum: 20-7-2017

Tekening blijft ons eigendom en mag niet gekopieerd, aan derden getoond of op andere wijze worden gebruikt. Aan de gegevens op deze tekening kunnen geen rechten worden ontleend.

Géén vochtige "Meadow" polypress platen monteren. (zie opslagvoorschrift)

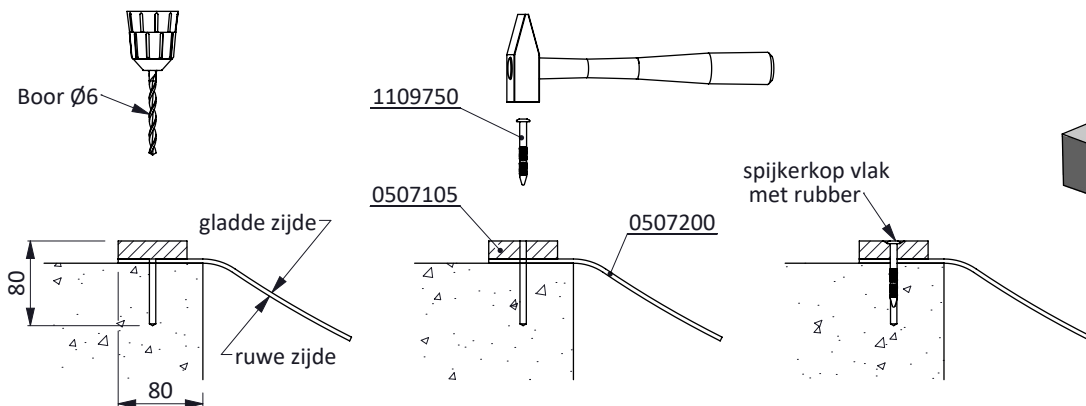
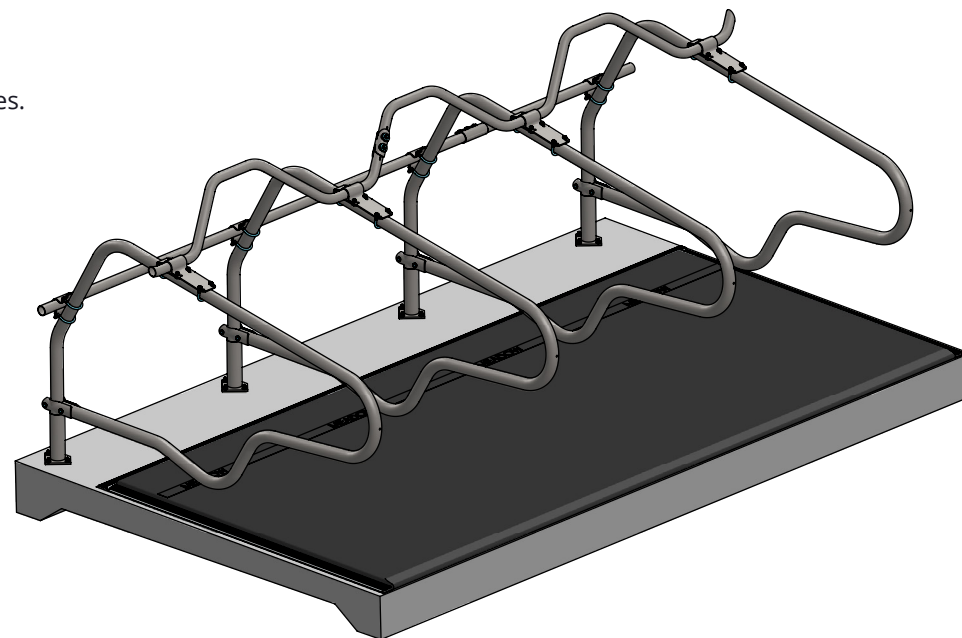
Stap 1

Zorg voor een vlakke, schone, droge ondergrond. Verwijder alle losse cement en betondeeltjes.

Stap 2

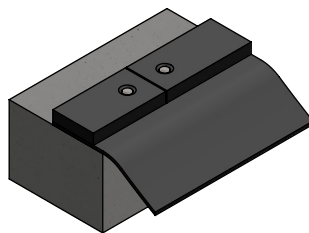
Zet over de volle lengte van de ligboxenrij een streep op 8 cm afstand van de achterrand van het boxdek.

Rol de topmat uit zodat na montage, de 'ruwe' zijde boven en de merkband aan de voorkant van de box komt te liggen. Leg de rubberstrook (0507105) hier weer precies bovenop en zet deze vast met de bijgeleverde betonspijkers. Spijkers h.o.h. ± 33 cm.



Let op: Aan de beide uiteinden van de ligboxenrij de rubberstrook monteren tot op 10 cm vanaf het uiteinde, dit in verband met de later te monteren aluminium profielen aan de beide uiteinden.

Betonspijkers voldoende diep in de rubberstrook slaan zodat de kop van de spijkers de topmat, niet kunnen beschadigen. Indien de rubberstrook "te kort" is, deze verlengen. De uiteinden van de rubberstroken goed vast zetten.



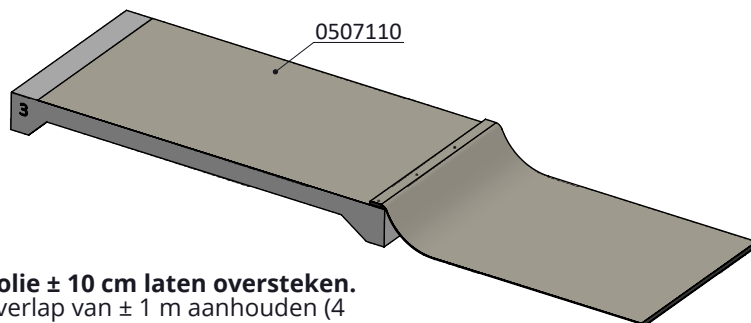
Stap 3

De folie (0507110) wordt in een dubbele laag aangebracht (2 lagen folie over elkaar heen). De folie aan de onderzijde dient als bescherming tegen vocht van onderop. De folie aan de bovenzijde van de schuimrubberplaten helpt om de topmat wat eenvoudiger hier overheen te kunnen trekken (stap 6).

Leg de dubbele laag folie over het boxdek en over de uitgerolde topmat. De vouwnaad (midden) van de beide lagen folie moet precies in de hoek vallen van de zojuist gemonteerde rubberstrook.

Let op: Aan het uiteinde van de ligboxenrij de folie ± 10 cm laten oversteken.

Bij het aan elkaar leggen van 2 stukken folie een overlap van ± 1 m aanhouden (4 lagen over elkaar heen!)



bestel nr.	omschrijving
0507200	topmat voor Meadow Next matras 200cm
0507105	rubberstrook 60x17à25mm, per meter
0507110	rol folie 25x4m voor Meadow matras
0507121	poly Latex plaat 100x175x3,5cm
0510801	alu-bevest.prof 3m voor rubbermat
1109750	regelnagel 6,5x60 mm

Montage Meadow Original matras 185cm

spinder

DAIRY HOUSING CONCEPTS

Nummer: 0507100-A

Maateenheid: mm

Datum: 20-7-2017

Tekening blijft ons eigendom en mag niet gekopieerd, aan derden getoond of op andere wijze worden gebruikt. Aan de gegevens op deze tekening kunnen geen rechten worden ontleend.

Stap 4

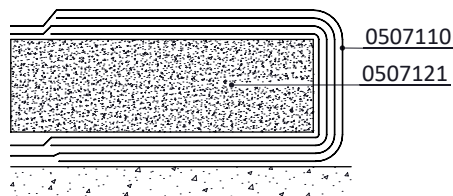
Leg de platen schuimrubber (0507121) strak tegen elkaar en strak tegen de gemonteerde rubberstrook.

Let op: Aan de beide uiteinden van de ligboxenrij 10 cm ruimte vrij laten.

Indien nodig kunnen de platen schuimrubber eenvoudig op maat gemaakt worden met een handzaag voor hout.

Stap 5

De dubbele laag folie wordt over de platen schuimrubber getrokken. De overstekende folie wordt aan alle drie de zijden ingevouwen.

**Stap 6**

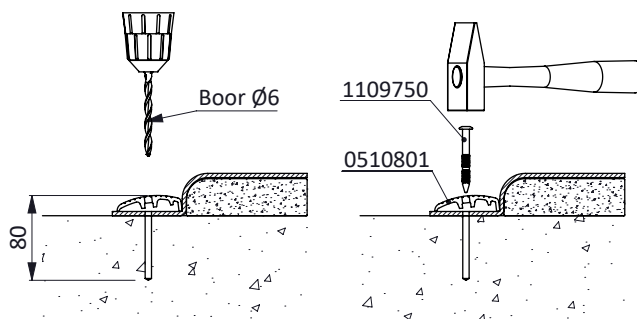
Met vereende krachten de topmat (0506210) over de schuimrubberplaten heen leggen en deze zolang naar voren blijven schuiven en trekken totdat de topmat netjes aansluit rondom de massieve rubberstrook.

Let op: De platen schuimrubber mogen daarbij niet naar voren schuiven.

Stap 7

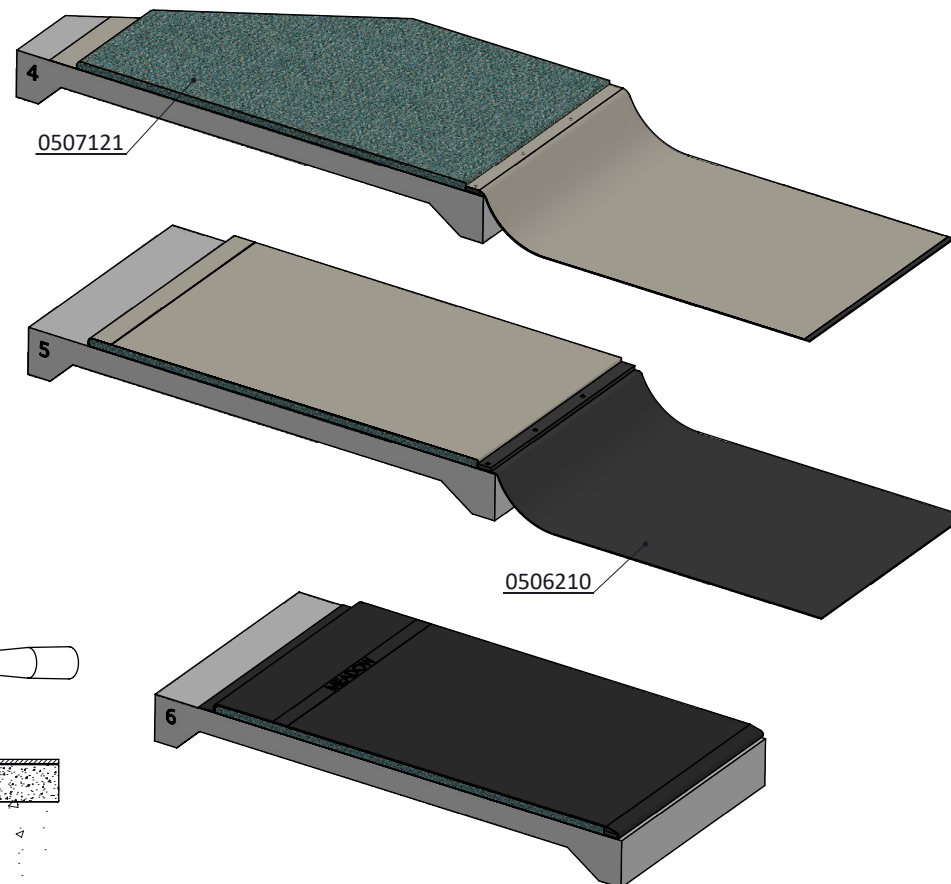
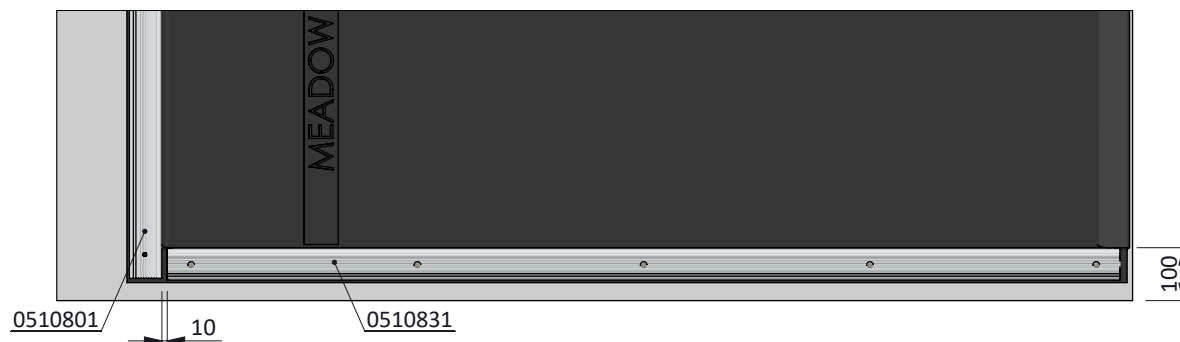
De topmat wordt aan de voorzijde vastgezet met de bijgeleverde aluminium profielen (0510801) van 3 m lengte. Door het aluminium profiel, boven op de topmat, stevig tegen de uiteinden van de platen schuimrubber te drukken en deze vervolgens door het vastspijkeren naar beneden te drukken, wordt de topmat extra opgespannen.

Let op: De aluminiumprofielen aan het einde van de ligboxenrij tot aan het einde laten doorlopen.

**Stap 8**

De topmat aan de beide uiteinden van de ligboxenrij vastzetten met de bijgeleverde aluminiumprofielen van 1.80 m lengte (0510831). Door het aluminium profiel, boven op de topmat, stevig tegen de uiteinden van de platen schuimrubber te drukken en deze vervolgens door het vastspijkeren naar beneden te drukken, wordt de topmat extra opgespannen.

Let op: Een ruimte van 10 mm aanhouden tussen het aluminiumprofiel aan het uiteinde en het aluminiumprofiel aan de voorzijde van het matras.



Montage Meadow Original matras 185cm

spinder

DAIRY HOUSING CONCEPTS

Nummer: 0507100-A

Maateenheid: mm

Datum: 20-7-2017

Tekening blijft ons eigendom en mag niet gekopieerd, aan derden getoond of op andere wijze worden gebruikt. Aan de gegevens op deze tekening kunnen geen rechten worden ontleend.